



**ALZSTAR 18**  
**ALZSTAR 23**  
**ALZSTAR 30**  
**ALZSTAR 40**

**Tisch - und Säulen-Bohrmaschinen**  
**Bench-/Column Drilling Machines**

# ALZSTAR

Die preisorientierte **START-UP-REIHE** beim universellen Bohren

- ☆ **Stufenlose Drehzahlverstellung**
- ☆ **Digitale Drehzahlanzeige <sup>1)</sup>**
- ☆ **Spindelschutz elektrisch abgesichert**
- ☆ **24 Monate Gewährleistung**
- ☆ **Exklusives Design**

# ALZSTAR

The price-oriented **START-UP-RANGE** for universal drilling applications

- ☆ **Stepless Spindle Speed Regulation**
- ☆ **Digital Spindle Speed Display <sup>1)</sup>**
- ☆ **Spindle protection electrically secured**
- ☆ **24 Months Warranty**
- ☆ **Exclusive Design**

1	Digitale Drehzahlanzeige <sup>1)</sup>	Digital Speed Read-out <sup>1)</sup>
2	Motor "EIN / AUS" <sup>1)</sup>	Motor "ON / OFF" <sup>1)</sup>
3	Drehzahlverstellung	Manual variator
4	Pilzdrucktaster NOT- AUS	Emergency OFF mushroom switch
5	Hauptschalter <sup>3)</sup>	Mains switch <sup>3)</sup>
6	Vorschubhebel (Vorschub EIN/AUS) <sup>2)</sup>	Feed lever (feed ON/OFF) <sup>2)</sup>
7	Ölschauglas (Vorschubgetriebe) <sup>2)</sup>	Oil lever gauge (feed gear) <sup>2)</sup>
8	Kurzspindel	Short spindle
9	Spindelschutz elektr. abgesichert	Spindle protection, electr. secured
10	Griffkreuz	Manual lever
11	Maschinentisch	Machine table
12	Maschinengrundplatte	Table clamping area
13	Bohrtiefeneinstellung <sup>4)</sup>	Depth setting <sup>4)</sup>
14	Einstellung Vorschubgeschwindigkeit <sup>2)</sup>	Feed selector <sup>2)</sup>
15	Antriebsmotor	Drive motor
16	Bohrkopf	Drilling head
17	Säule	Casted Column
18	Tischklemmung	Table clamping
19	Tischhöhenverstellung	Table height adjustment
20	Zahnstange	Toothed rack

<sup>1)</sup> Nicht bei ALZSTAR 18-T/S

<sup>2)</sup> Nur bei ALZSTAR 40/SV

<sup>3)</sup> Nur bei ALZSTAR 18-T/S

<sup>4)</sup> Nur bei ALZSTAR 40/S und 40/SV  
Bohrtiefeneinstellung bei Alzstar 18/23/30 an der Vorschubwelle

<sup>1)</sup> Not for ALZSTAR 18-T/S

<sup>2)</sup> Only for ALZSTAR 40/SV

<sup>3)</sup> Only for ALZSTAR 18-T/S

<sup>4)</sup> Only for ALZSTAR 40/S und 40/SV  
Depth setting for Alzstar 18/23/30 on the Feed shaft

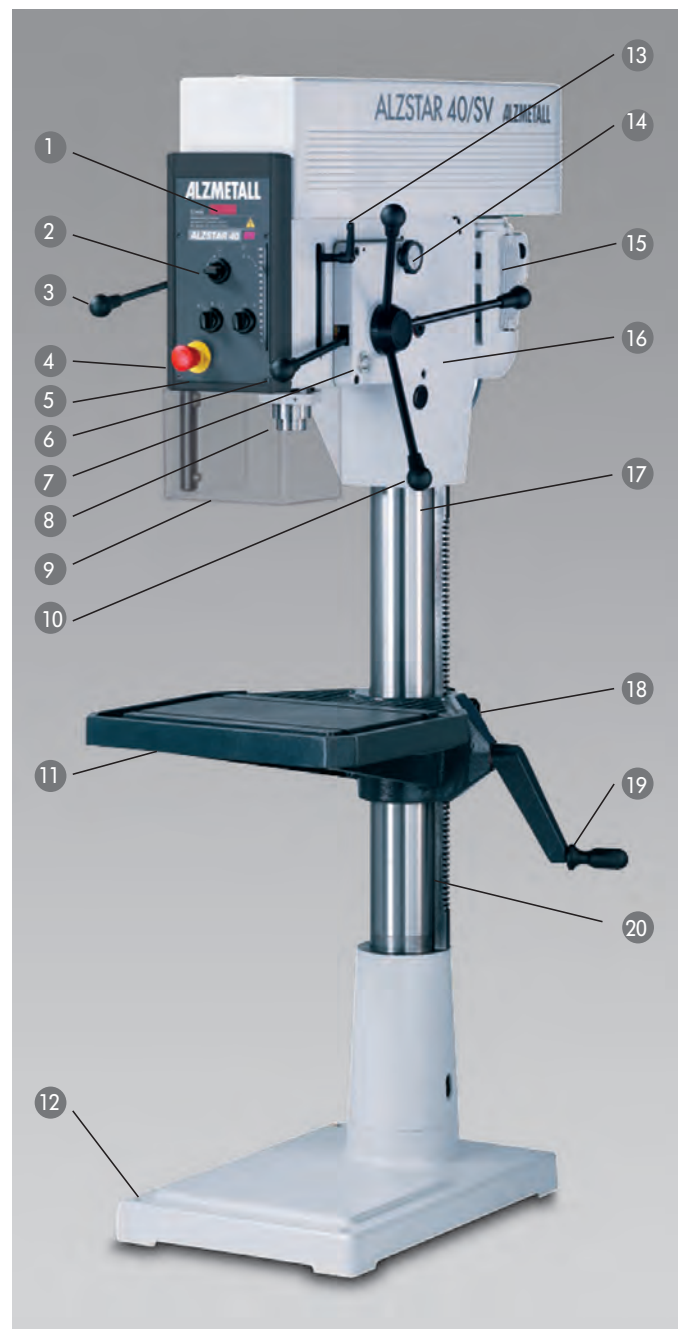


Abbildung ALZSTAR 40/SV / Photo ALZSTAR 40/SV  
Säulenbohrmaschine / Column Drilling Machine



Option 09.

Tischbohrmaschine/ Bench Drilling Machine  
**ALZSTAR 18-T/S**



Option 09.1

Tischbohrmaschine /Bench Drilling Machine  
**ALZSTAR 23-T/S**



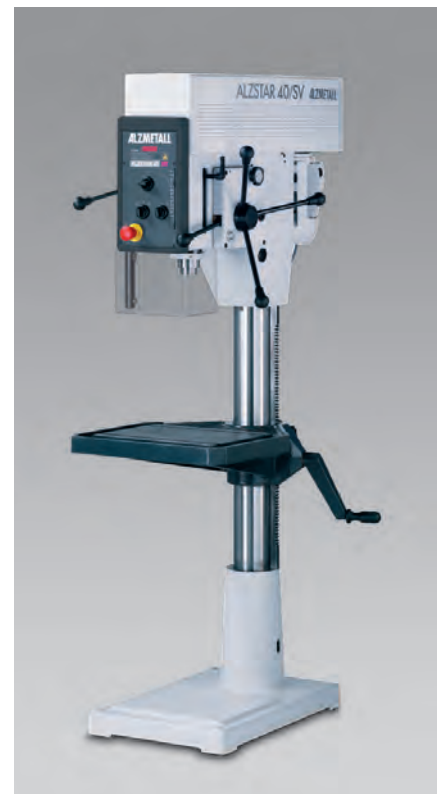
Säulenbohrmaschine/Column Drilling Machine  
**ALZSTAR 23/S**



Säulenbohrmaschine/Column Drilling Machine  
**ALZSTAR 30/S**



Säulenbohrmaschine/Column Drilling Machine  
**ALZSTAR 40/S**



Säulenbohrmaschine/Column Drilling Machine  
**ALZSTAR 40/SV**

## Highlights

- Bohrvermögen 18/ 23 mm
- Großer Spindeldrehzahlbereich
- Stufenlose Drehzahleinstellung
- Digitale Drehzahlanzeige <sup>1)</sup>
- Säule aus innenverstärktem Grauguss <sup>1)</sup>
- Spindelschutz elektrisch abgesichert
- 24 Monate Gewährleistung

## Highlights

- Drilling capacity 18/23 mm
- Large RPM Range
- Speed setting variator (stepless)
- Digital speed read-out <sup>1)</sup>
- Reinforced grey-cast column <sup>1)</sup>
- Spindle protection electrically secured
- 24 Months warranty

## Technische Daten

## Technical Data

		Tischbohr- maschine <i>Bench Drilling Machine</i>	Tischbohr- maschine <i>Bench Drilling Machine</i>	Säulenbohr- maschine <i>Column Drilling Machine</i>
		<b>ALZSTAR 18-T/S</b>	<b>ALZSTAR 23-T/S</b>	<b>ALZSTAR 23/S</b>
<b>Bohrvermögen in Stahl E 335 (St 60)</b>	<b>Drilling capacity in steel E 335 (St 60)</b>	18 mm	23 mm	23 mm
Gewindeschneiden in Stahl E 335 (St 60)	Tapping performance in steel E 335 (St 60)	M 12	M 14	M 14
Gewindeschneiden in Guss EN-GJL-200 (GG 20)	Tapping performance in cast-iron EN-GJL-200 (GG 20)	M 14	M 16	M 16
Kurzspindel	Tool taper / Short spindle MT	MK 2/MT 2	MK 2/MT 2	MK 2/MT 2
Spindelhub	Z-travel of spindle	80 mm	100 mm	100 mm
Ausladung	Distance spindle to column	190 mm	250 mm	250 mm
Säulendurchmesser	Column diameter	65 mm	90 mm	90 mm
Maschinentisch, nutzbare Auflage (bxt)	Table clamping area	300 x 240 mm	370 x 300 mm	370 x 300 mm
T-Nutzen, Anzahl x Breite x Abstand	T-Slots (number x width x distance)	2 x 12 x 80 mm	2 x 14 x 160 mm	2 x 14 x 160 mm
Abstand Spindel-Tisch min./max.	Distance spindle table min./max.	75/357 mm	125/455 mm	140/670 mm
Vorschub	Feed	Hand/manual	Hand/manual	Hand/manual
Nettogewicht ca.	Net weight approx.	110 kg	155 kg	175 kg
Drehzahlverstellung	Speed variator	stufenlos/stepless	stufenlos/stepless	stufenlos/stepless
<b>Motor n=750/1500 min<sup>-1</sup></b>	<b>Motor n=750/1500 min<sup>-1</sup></b>	<b>0,37/0,55 kW</b>	<b>0,6/0,95 kW</b>	<b>0,6/0,95 kW</b>
Spindeldrehzahlen	Spindle speeds	225-4300 min <sup>-1</sup>	225-4300 min <sup>-1</sup>	225-4300 min <sup>-1</sup>

## Serienmäßige Ausrüstung:

**Pilzdrucktaster** (verrastend) für NOT-AUS  
**Wendeschalter** für Rechts- und Linkslauf  
**Hauptschalter** abschließbar <sup>3)</sup>  
**Motorschutzschalter**  
**Drehzahlverstellung stufenlos**  
**Drehzahlanzeige digital** <sup>1)</sup>  
**Spindelschutz** elektrisch abgesichert  
**Schutzart IP 54**  
**Anschlussstecker** (fertig montiert)  
**Lackierung:** DD-Strukturlack lichtgrau RAL 7035,  
 anthrazit RAL 7016, schwarz

<sup>1)</sup> Nicht bei ALZSTAR 18-T/S

<sup>3)</sup> Nur bei ALZSTAR 18-T/S

## Standard Equipment:

**Self-Locking Mushroom Button** for EMERGENCY OFF switch  
**Reverse Switch for Tapping**  
**Main Switch** lockable <sup>3)</sup>  
**Overload Protection Switch**  
**Infinitely variable speed drive**  
**Digital RPM Read-out** <sup>1)</sup>  
**Spindle protection** electrically secured  
**Protection Class IP 54**  
**Connecting plug** (mounted)  
**Lacquer:** DD-structured grey RAL 7035,  
 anthracite RAL 7016, black

<sup>1)</sup> Not with ALZSTAR 18-T/S

<sup>3)</sup> Only for ALZSTAR 18-T/S

### Highlights

- Bohrvermögen 30/40 mm
- Großer Spindeldrehzahlbereich
- Stufenlose Drehzahleinstellung
- Digitale Drehzahlanzeige
- Säule aus innenverstärktem Grauguss
- Spindelschutz elektrisch abgesichert
- 24 Monate Gewährleistung

### Highlights

- Drilling capacity 30/40 mm
- Large RPM Range
- Speed setting variator
- Digital speed read-out
- Reinforced grey-cast column
- Spindle protection electrically secured
- 24 Months warranty

### Technische Daten

### Technical Data

		Säulenbohr- maschine Column Drilling Machine <b>ALZSTAR 30/S</b>	Säulenbohr- maschine Column Drilling Machine <b>ALZSTAR 40/S</b>	Säulenbohr- maschine Column Drilling Machine <b>ALZSTAR 40/SV</b>
<b>Bohrvermögen in Stahl E 335 (St 60)</b>	<b>Drilling capacity in steel E 335 (St 60)</b>	30 mm	40 mm	40 mm
Gewindeschneiden in Stahl E 335 (St 60)	Tapping performance in steel E 335 (St 60)	M 16	M 24	M 24
Gewindeschneiden in Guss EN-GJL-200 (GG 20)	Tapping perform in cast-iron EN-GJL-200 (GG 20)	M 20	M 30	M 30
Kurzspindel	Tool taper / Short spindle	MK 3/MT 3	MK 3/4*/MT 3/4*	MK 3/4*/MT 3/4*
Spindelhub	Z-travel of spindle	140 mm	120 mm	120 mm
Ausladung	Distance spindle to column	293 mm	293 mm	293 mm
Säulendurchmesser	Column diameter	115 mm	115 mm	115 mm
Maschinentisch, nutzbare Auflage (bxt)	Table clamping area	514 x 360 mm	514 x 360 mm	514 x 360 mm
T-Nutzen, Anzahl x Breite x Abstand	T-Slots (number x width x distance)	2 x 14 x 224 mm	2 x 14 x 224 mm	2 x 14 x 224 mm
Abstand Spindel-Tisch min./max.	Distance spindle table min./max.	132/724 mm	117/701 mm	117/701 mm
Vorschub	Feed mm/R	Hand/manual	Hand/manual	0,10 + 0,20 mm/U
Nettogewicht ca.	Net weight approx.	260 kg	270 kg	285 kg
Drehzahlverstellung	Speed variator	stufenlos/stepless	stufenlos/stepless	stufenlos/stepless
<b>Motor n=750/1500 min<sup>-1</sup></b>	<b>Motor n=750/1500 min<sup>-1</sup></b>	<b>1,0/1,6 kW</b>		
Spindeldrehzahlen	Spindle speeds	225 - 4300 oder/or 100 - 1800 min <sup>-1</sup> *		
<b>Motor n=1500/3000 min<sup>-1</sup></b>	<b>Motor n=1500/3000 min<sup>-1</sup></b>	<b>1,45/1,9 kW</b>		<b>1,45/1,9 kW</b>
Spindeldrehzahlen	Spindle speeds	160 - 2250 min <sup>-1</sup>		160 - 2250 min <sup>-1</sup>

### Serienmäßige Ausrüstung:

**Pilzdrucktaster** (verrastend) für NOT-AUS  
**Wendeschalter** für Rechts- und Linkslauf  
**Motorschutzschalter**  
**Drehzahlverstellung stufenlos**  
**Drehzahlanzeige digital**  
**Spindelschutz** elektrisch abgesichert  
**Vorschub automatisch** <sup>5)</sup>  
**Schutzart IP 54**  
**Anschlussstecker** (fertig montiert)  
**Lackierung:** DD-Strukturack lichtgrau RAL 7035,  
anthrazit RAL 7016, schwarz,

### Standard Equipment:

**Self-Locking Mushroom Button** for EMERGENCY OFF switch  
**Reverse Switch for Tapping**  
**Overload Protection Switch**  
**Infinitely variable speed drive**  
**Digital RPM Read-out**  
**Spindle protection** electrically secured  
**Feed automatic** <sup>5)</sup>  
**Protection Class IP 54**  
**Connecting plug** (mounted)  
**Lacquer:** DD-structured grey RAL 7035,  
anthracite RAL 7016, black

<sup>5)</sup> Nur bei ALZSTAR 40/SV

\* Optionen

Sonderausstattung gegen Mehrpreis Seite 6/7

<sup>5)</sup> Only for ALZSTAR 40/SV

\* options

Special options (up-charge) page 6/7

## Spindelschutz

mit elektrischer Absicherung ist serienmäßig enthalten

## Spindle protection

electrically secured Included in all machines



## Optionen/Options



09.

## Unterschrank

nur für ALZSTAR 18-T/S

B x T x H 700 x 600 x 840 mm

## Table / Bench

only for ALZSTAR 18-T/S

width x depth x height 700 x 600 x 840 mm



09.1

## Unterschrank

nur für ALZSTAR 23-T/S

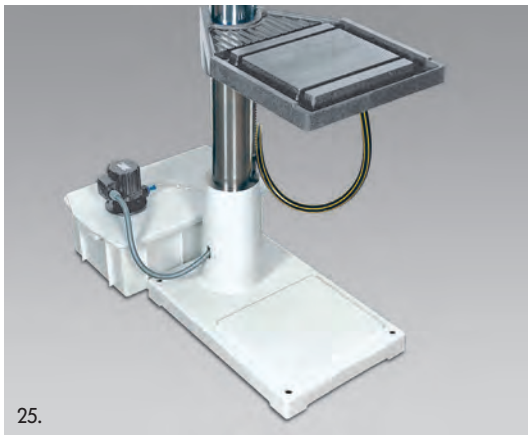
B x T x H 750 x 700 x 840 mm

## Table / Bench

only for ALZSTAR 23-T/S

width x depth x height 750 x 700 x 840 mm

## Optionen/Options



25.

### Kühlmitteleinrichtung B

Bestehend aus separatem 33-Liter -Kunststoffbehälter, einschließlich Motorschutzschalter und kompletter Armatur. Auf Wunsch mit noch größerem Kühlmittelbehälter lieferbar.

### Coolant Supply-System Attachment Type B

The coolant supply-system attachment type B consists of a separate plastic container with capacity of 33 litres, supplied completely with motor, overload protection switch, and valves and fittings. If necessary, even larger containers for coolant are available.



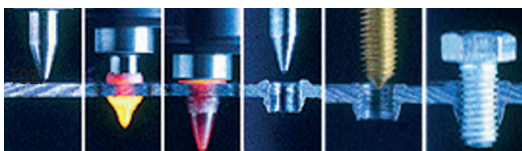
12.

### LED-Maschinenleuchte

Wir empfehlen diese Einrichtung für sicheres und angenehmeres Arbeiten.

### LED machine light

We are recommending this equipment for better working conditions and more secured working.



### Fließbohrmaschine ALZFLOW 30/S

Spezialmaschine zum Fließbohren und zum Gewindeformen.

### Machine for flow drilling ALZFLOW 30/S

Special drilling machine for flowdrilling and for flowtapping (cold roll forming).



### Spindelkreuztisch

Zur einfachen Werkstückpositionierung. Die Grifftrömmeln sind mit einer Millimeterskala mit einer Auflösung von 0,1 mm versehen und ermöglichen auch bei schneller Verstellung ein sicheres Ablesen des Verstellweges. In verschiedenen Größen lieferbar. Die numerische Positionsanzeige 102.5 ermöglicht die digitale Anzeige von Soll- und Istposition.

### Compound Slide Table

Table and centerpiece moving in V-guides. Both handles enable 0,1 mm scale divisions adjustments. In addition a millimeter scale provides fast and easy to read adjustments. Different sizes are available. The numerical position read-out 102.5 enables control of actual and desired position.

## Optionen und Zubehör

- 03. Verankerungsteile
- 09. Unterschrank
- 09.1 Unterschrank
- 12. Haloflex-Maschinenleuchte
- 25. Kühlmittleinrichtung B
- 47.1.2 Kurzspindel MK 4
- 102. Kreuztische
- 102.5 Numerische Positionsanzeige für Spindelkreuztische
- 107. Auflegesraubstöcke für Bohrmaschinen
- 115. Schnellspann-Bohrfutter SUPRA
- 116. Reduzierhülsen
- 117. Kegeldorne für SUPRA

## Options and accessories

- Ancor Set
- Table bench
- Table bench
- Haloflex machine light
- Coolant Supply-System Attachment Type B
- Short spindle taper MT 4
- Compound slide tables
- Numerical positioning read-out for cross table
- Drilling Machine Vices
- Quick action chuck SUPRA
- Taper adapters
- Tapers for SUPRA



**ALZTRONIC**  
Bohrmaschinenreihe  
Series Drilling Machines



**AX**  
Bohrmaschinenreihe  
Series Drilling Machines



**AB**  
Bohrmaschinenreihe  
Series Drilling Machines



**AC**  
Bohrmaschinenreihe  
Series Drilling Machines



**ALZFLOW**  
Fließbohrmaschinen  
Flowdrilling Machines



Reihenbohrmaschine  
Multi Head Drill



Schnellradialbohrmaschinen  
Rapid Radial Drills



## ALZMETALL Werkzeugmaschinenfabrik und Gießerei Friedrich GmbH & Co. KG

Postfach/P.O. Box 1169  
83350 Altenmarkt/Alz · Germany  
Harald-Friedrich-Straße 2-8  
83352 Altenmarkt/Alz · Germany  
Tel./Phone +49 (0) 86 21/88-0  
Fax +49 (0) 86 21/88-213  
E-Mail: [info@alzmetall.com](mailto:info@alzmetall.com)  
Internet: [www.alzmetall.com](http://www.alzmetall.com)